

### МЕХАНИЗМ ВЫКАТНОЙ 2-Х ЯРУСНЫЙ 150/200 ММ БОКОВОЕ КРЕПЛЕНИЕ

#### артикулы

- LS2/150B/NS
- LS2/200B/NS

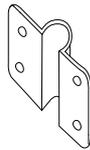
#### комплектующие изделия



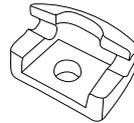
a. 2 шт.



b. 16 шт.



c. 2 шт.

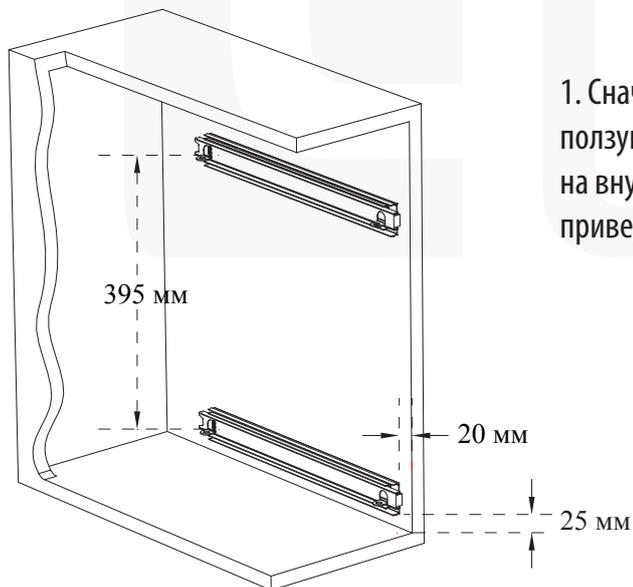


d. 2 шт.



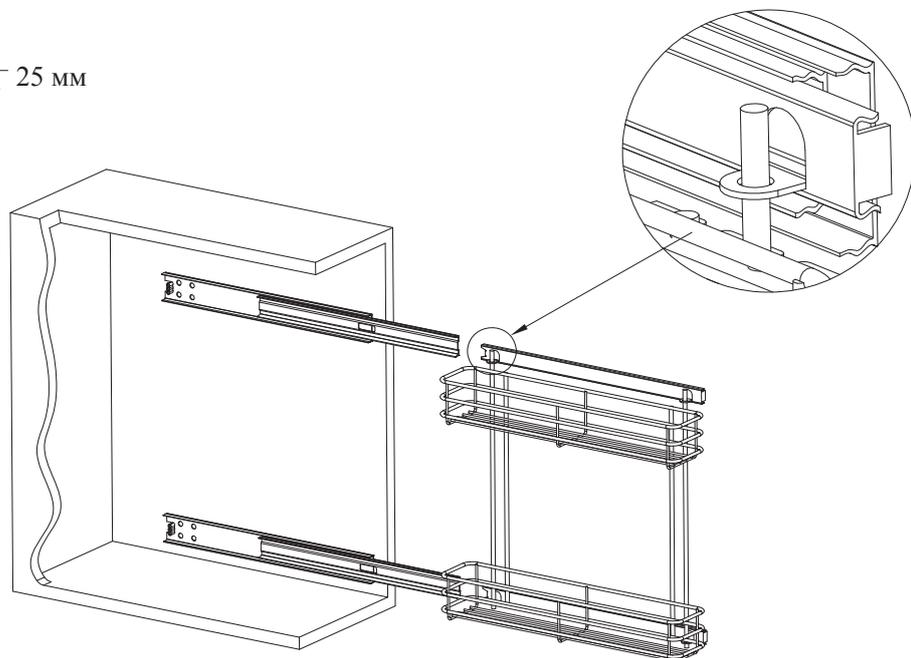
e. 2 шт.

#### сборка и монтаж

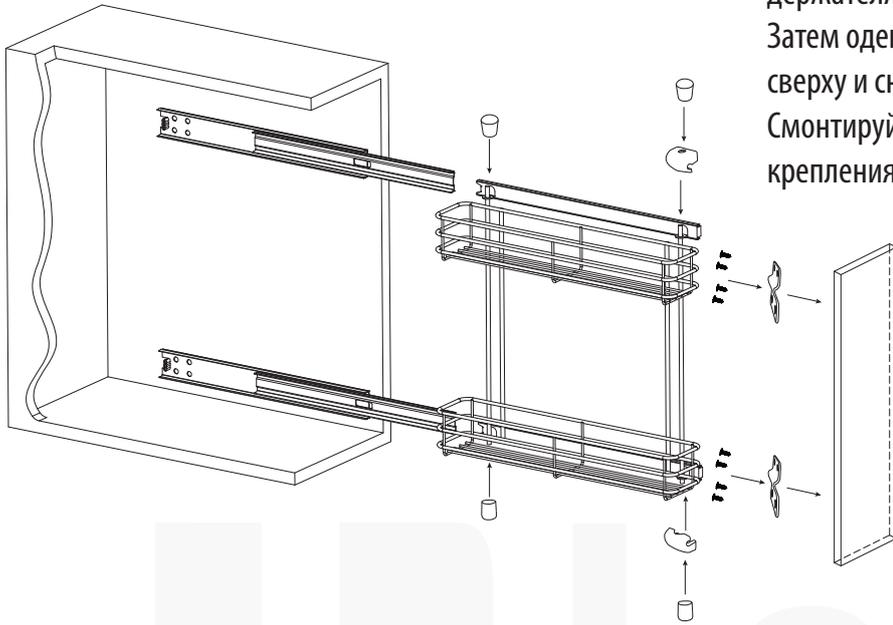


1. Сначала отсоедините внутренние направляющие ползуна, закрепите внешние направляющие винтами **b** на внутренней поверхности шкафа согласно размерам, приведенным на рисунке.

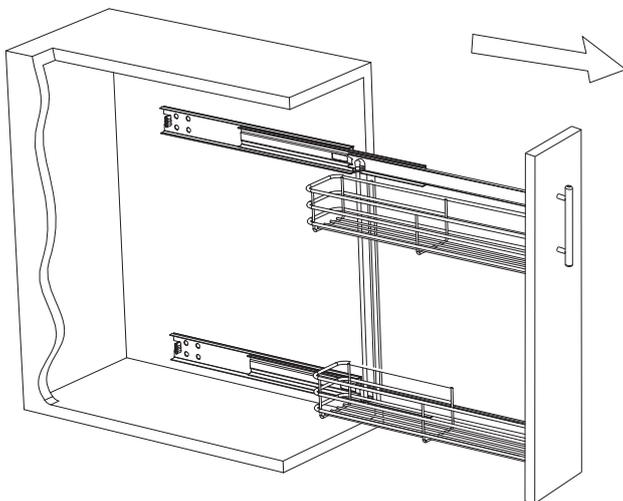
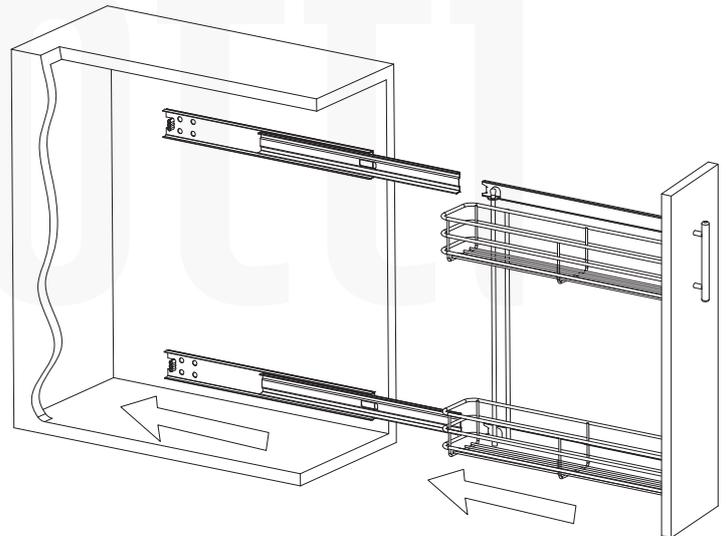
2. Закрепите внутренние направляющие ползуна на бутылочнице, как показано на рисунке.



3. Закрепите внешние направляющие пластиковыми держателями **d** с одной стороны сверху и снизу до щелчка. Затем оденьте пластиковые заглушки **e** с двух сторон сверху и снизу, как показано на рисунке. Смонтируйте фасад к бутылочнице при помощи крепления **c** и винтов **b**.



4. Соедините внутренние направляющие с внешними, как показано стрелкой.



5. Траектория перемещения корзины - как показано на рисунке.