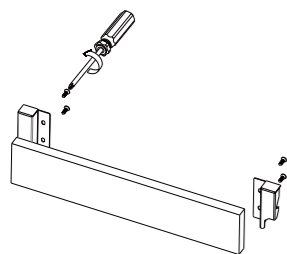
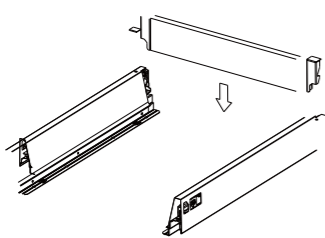


Сборка и монтаж ящика LOTTI BOX

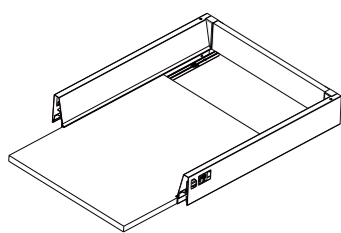
- 1 Прикрутите держатели задней стенки



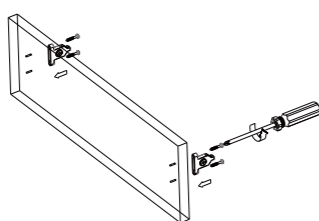
- 2 Присоедините заднюю стенку к боковинкам



- 3 Вставьте дно ящика

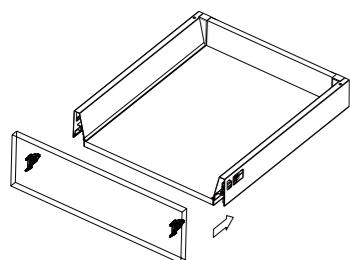


- 4 Прикрутите держатели фасада

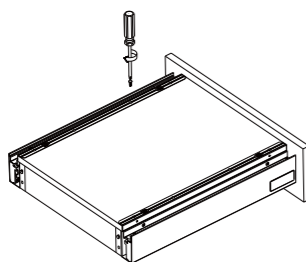


- 5 а) Взвести фиксатор фасадного крепления отверткой до щелчка

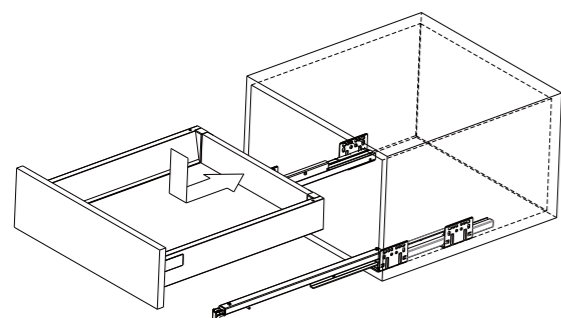
- б) Вставить фасадное крепление до щелчка



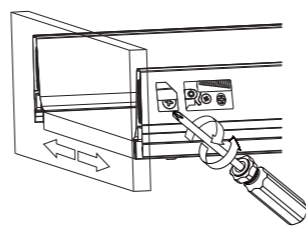
- 6 Прикрутите дно ящика



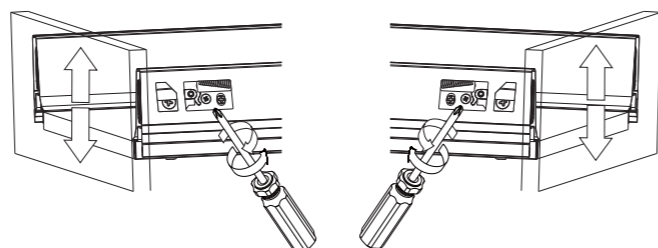
- 7 Установите ящик на направляющие и задвиньте его до щелчка



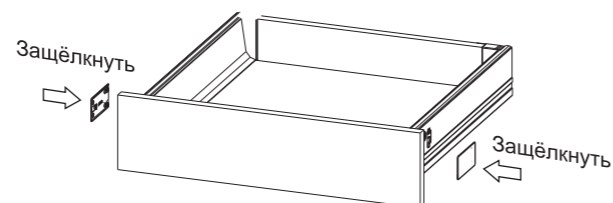
- 8 Регулировка фасада по горизонтали



- 9 Регулировка фасада по вертикали с правой и левой стороны

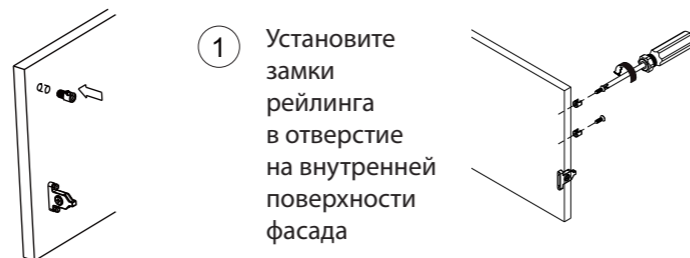


- 10 Вставьте пластиковые заглушки до щелчка

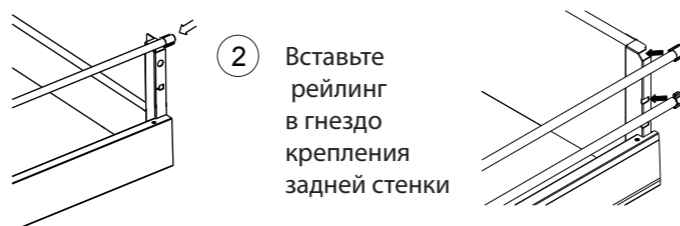


Установка рейлинга для ящиков LB-02 и LB-03

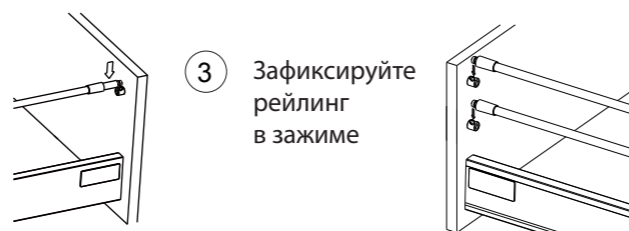
- 1 Установите замки рейлинга в отверстие на внутренней поверхности фасада



- 2 Вставьте рейлинг в гнездо крепления задней стенки

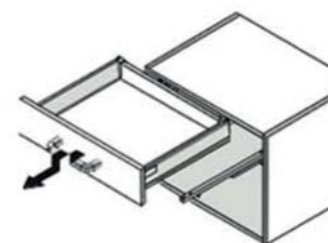


- 3 Зафиксируйте рейлинг в зажиме

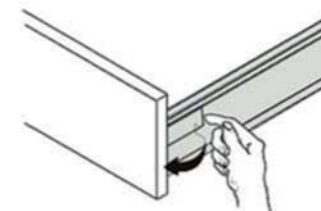


Демонтаж ящика и снятие фасада

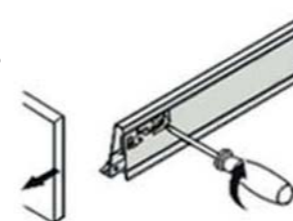
- 1 Выдвиньте ящик и потяните его вверх для демонтажа



- 2 Снимите заглушку



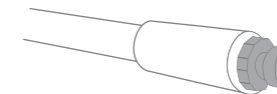
- 3 Для демонтажа фасада необходимо повернуть встроенные в боковины механизмы



Регулировка рейлинга

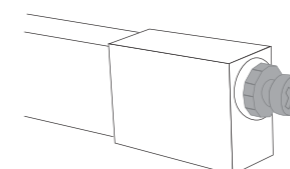
- 4 для ящика LB-02/1 с круглым рейлингом

Отрегулируйте фасад в направлении «от себя к себе», вращая круглый рейлинг по или против часовой стрелки.



- 5 для ящика LB-02/2 с прямоугольным рейлингом

Чтобы отрегулировать фасад с помощью прямоугольного рейлинга, необходимо вращать пластиковый регулировочный винт по или против часовой стрелки.



Lotti BOX

Выдвижные ящики LottiBOX – это современные стильные ящики, с системой полного, плавного и бесшумного выдвижения и возможностью регулировки фасада.

Отличительные черты LottiBOX – это четкие линии и строгий дизайн. За счет классических круглых и трендовых прямоугольных рейлингов можно увеличить полезный объем ящика.

ДОВОДЧИК НОВОГО ПОКОЛЕНИЯ

Lottibox оснащен улучшенным масляным доводчиком, который гарантирует плавное и бесшумное выдвижение. Длина доводчика увеличена; специальный пластиковый короб защищает его от попадания пыли, что в совокупности увеличивает срок эксплуатации ящика.

УСИЛЕННАЯ КОНСТРУКЦИЯ

Для еще более стабильной работы увеличена площадь крепежных пластин и расстояние между ними.

ПРЕМИУМ-ДИЗАЙН

Дизайн LottiBOX отличает строгость и четкость линий. Цветовые решения подходят для любого стилистического решения вашей кухни: серый платиновый, белый шелк и терра-черный. Рейлинг представлен в двух вариантах: классический круглый и современный прямоугольный.

ЭКСПЛУАТАЦИЯ И НАДЕЖНОСТЬ

Ящик оснащен системой полного выдвижения скрытого монтажа. Рассчитан на 80 000 циклов выдвижения при динамической нагрузке 35-40 кг. Фиксатор фасада выполнен из цинкового сплава. Срок эксплуатации более 10 лет.

СТАБИЛИЗАЦИЯ

Улучшена боковая стабилизация, за счет шестеренчатого механизма синхронизации.

ПРОСТОТА МОНТАЖА И РЕГУЛИРОВКИ

Монтаж и демонтаж ящика LottiBOX быстрый и легкий. Возможность регулировки фасада в 3-х плоскостях. Присадочные размеры стандартные, соответствуют «Международной системе 32».

УПАКОВКА

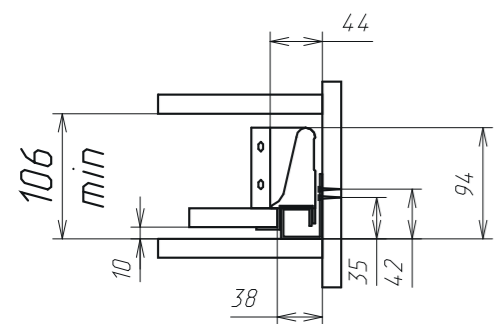
Фирменная индивидуальная упаковка. В комплект входит инструкция на русском языке и гарантийный талон.

ГАРАНТИЯ

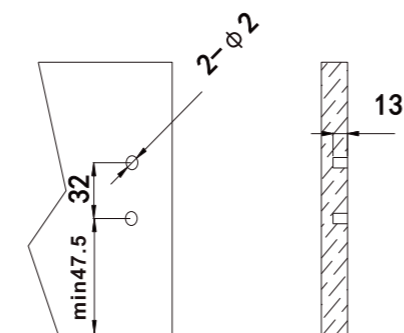
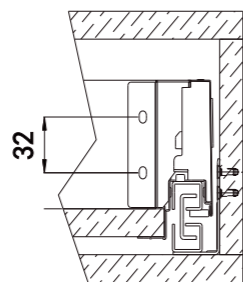
Гарантия качества – 10 лет*.

*- на расходные материалы и доводчик гарантия – 2 года.

Установочные размеры для ящика LB-01

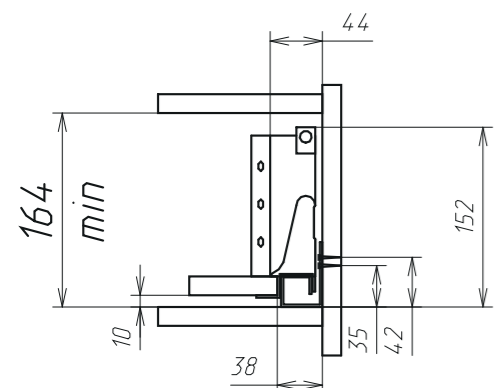


Размер для крепления задней стенки

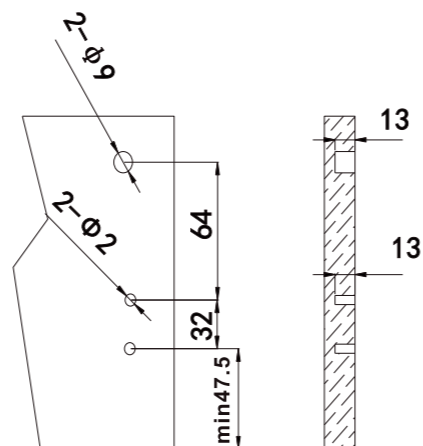
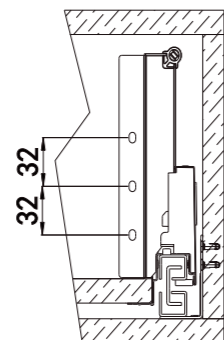


Размер для крепления фиксаторов на внутренней поверхности фасада

Установочные размеры для ящика LB-02

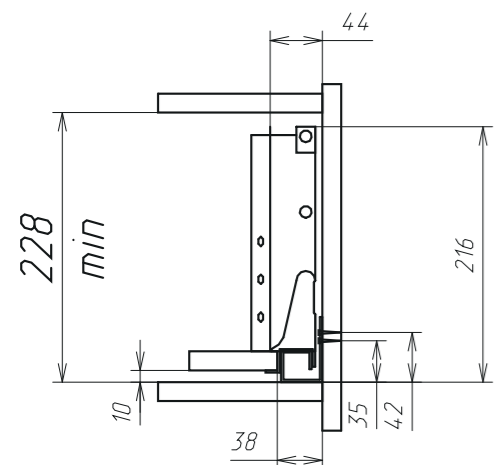


Размер для крепления задней стенки

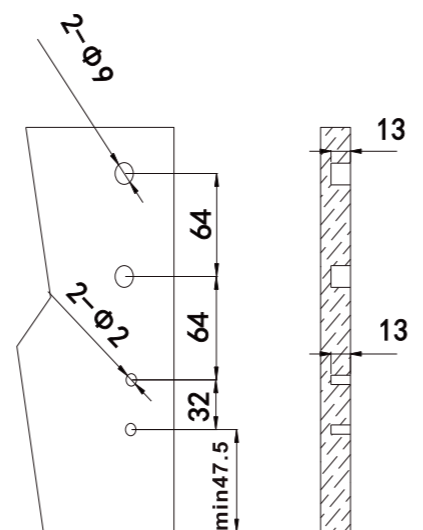
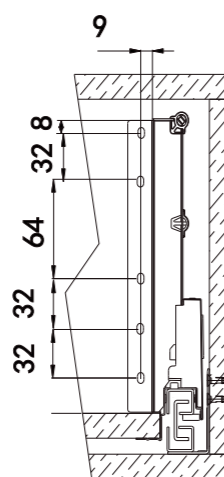


Размер для крепления фиксаторов на внутренней поверхности фасада

Установочные размеры для ящика LB-03



Размер для крепления задней стенки



Размер для крепления фиксаторов на внутренней поверхности фасада

Lotti BOX

«Счастье живет на кухне...»
Поль Бокюз

LottiBOX LB-01, высота - 68 мм



LB-01/400, длина 400 мм
LB-01/450, длина 450 мм
LB-01/500, длина 500 мм

1. направляющие скрытого монтажа (правая и левая)
2. стенка боковая (правая и левая)
3. держатель задней стенки (правый и левый)
4. фиксатор фасада (правый и левый)
5. заглушка (правая и левая)

LottiBOX LB-02, высота - 119 мм



с круглым рейлингом

LB-02/400/1, длина 400 мм
LB-02/450/1, длина 450 мм
LB-02/500/1, длина 500 мм

1. направляющие скрытого монтажа (правая и левая)
2. стенка боковая (правая и левая)
3. держатель задней стенки (правый и левый)
4. фиксатор фасада (правый и левый)
5. заглушка (правая и левая)

с прямоугольным рейлингом

LB-02/400/2, длина 400 мм
LB-02/450/2, длина 450 мм
LB-02/500/2, длина 500 мм

6. рейлинг круглый или прямоугольный



с круглым рейлингом

LB-03/400/1, длина 400 мм
LB-03/450/1, длина 450 мм
LB-03/500/1, длина 500 мм

1. направляющие скрытого монтажа (правая и левая)
2. стенка боковая (правая и левая)
3. держатель задней стенки (правый и левый)
4. фиксатор фасада (правый и левый)
5. заглушка (правая и левая)

с прямоугольным рейлингом

LB-03/400/2, длина 400 мм
LB-03/450/2, длина 450 мм
LB-03/500/2, длина 500 мм

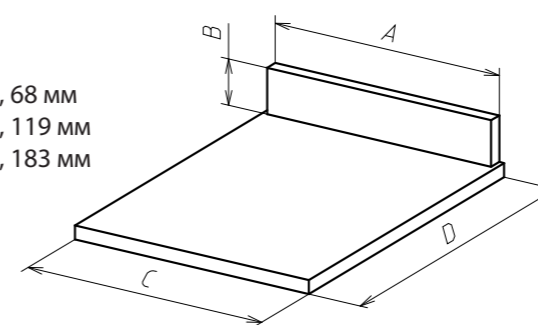
6. рейлинг круглый или прямоугольный



LottiBOX LB-03, высота - 183 мм

Раскрой ДСП для LottiBox

- ⓑ LB-01 - ДСП, 68 мм
- ⓒ LB-02 - ДСП, 119 мм
- ⓓ LB-03 - ДСП, 183 мм



- ⓐ минус 88 мм от ширины корпуса
- ⓒ минус 76 мм от ширины корпуса
- ⓓ минус 6 мм от длины направляющей

Схема присадки направляющих

